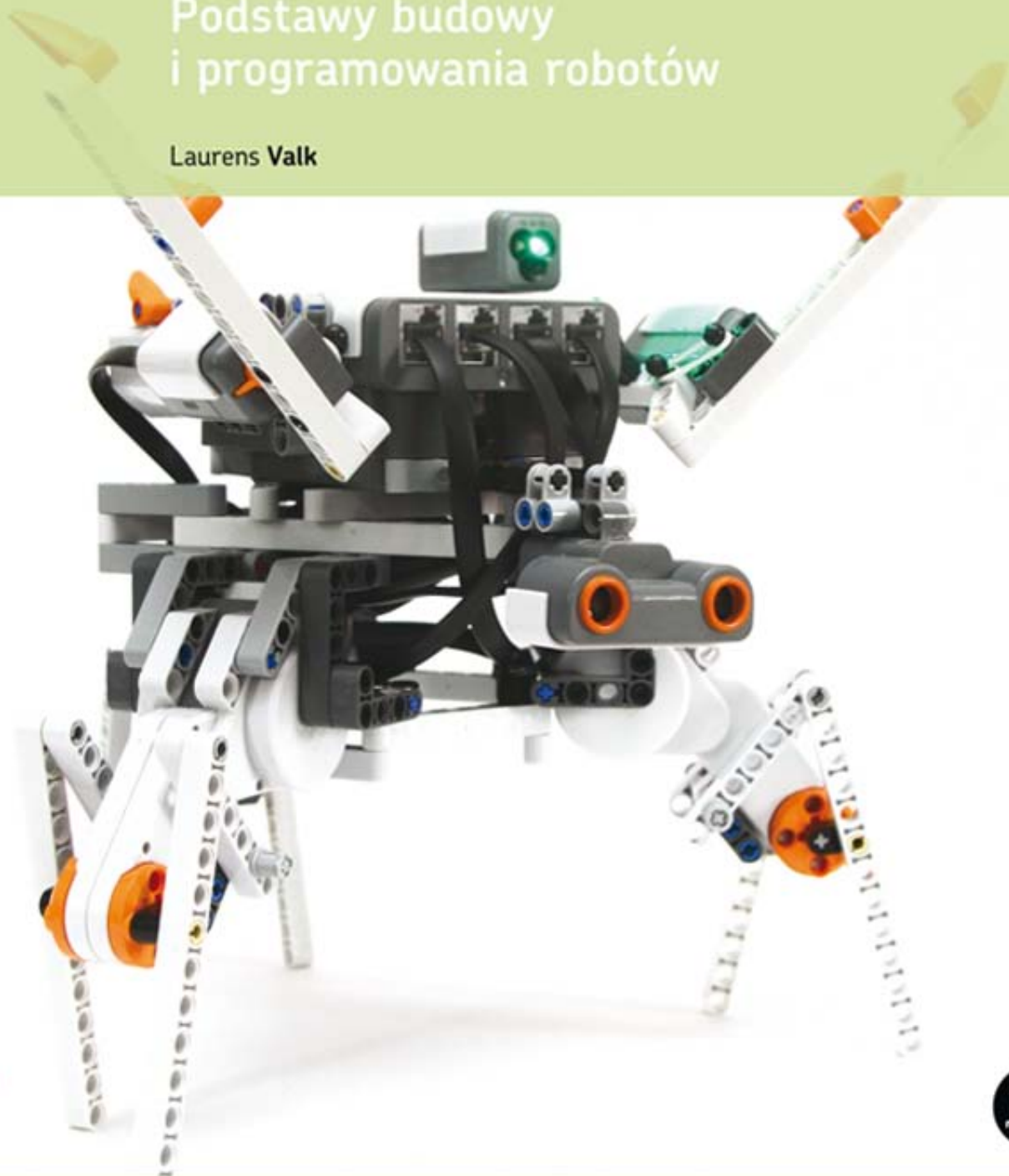




KSIĘGA ODKRYWCÓW LEGO® MINDSTORMS® NXT 2.0

Podstawy budowy
i programowania robotów

Laurens Valk



Tytuł oryginału: The LEGO MINDSTORMS NXT 2.0 Discovery Book:
A Beginner's Guide to Building and Programming Robots

Tłumaczenie: Ireneusz Jakóbk

ISBN: 978-83-246-7517-3

Original edition Copyright © 2010 by Laurens Valk.
All rights reserved.

Published by arrangement with No Starch Press, Inc.

Polish edition copyright © 2013 by Helion SA.
All rights reserved.

All rights reserved. No part of this book may be reproduced or transmitted in any form or by any means, electronic or mechanical, including photocopying, recording or by any information storage retrieval system, without permission from the Publisher.

Wszelkie prawa zastrzeżone. Nieautoryzowane rozpowszechnianie całości lub fragmentu niniejszej publikacji w jakiegokolwiek postaci jest zabronione. Wykonywanie kopii metodą kserograficzną, fotograficzną, a także kopiowanie książki na nośniku filmowym, magnetycznym lub innym powoduje naruszenie praw autorskich niniejszej publikacji.

Wszystkie znaki występujące w tekście są zastrzeżonymi znakami firmowymi bądź towarowymi ich właścicieli.

Autor oraz Wydawnictwo HELION dołożyli wszelkich starań, by zawarte w tej książce informacje były kompletne i rzetelne. Nie biorą jednak żadnej odpowiedzialności ani za ich wykorzystanie, ani za związane z tym ewentualne naruszenie praw patentowych lub autorskich. Autor oraz Wydawnictwo HELION nie ponoszą również żadnej odpowiedzialności za ewentualne szkody wynikłe z wykorzystania informacji zawartych w książce.

Wydawnictwo HELION
ul. Kościuszki 1c, 44-100 GLIWICE
tel. 32 231 22 19, 32 230 98 63
e-mail: helion@helion.pl
WWW: <http://helion.pl> (księgarnia internetowa, katalog książek)

Drogi Czytelniku!

Jeżeli chcesz ocenić tę książkę, zajrzyj pod adres

<http://helion.pl/user/opinie/kolego>

Możesz tam wpisać swoje uwagi, spostrzeżenia, recenzję.

Printed in Poland.

- [Kup książkę](#)
- [Poleć książkę](#)
- [Oceń książkę](#)

- [Księgarnia internetowa](#)
- [Lubię to! » Nasza społeczność](#)

spis treści

Podziękowania	XV
Wstęp	XVII
Dlaczego ta książka?	XVII
Czy ta książka jest dla Ciebie?	XVII
Jak czytać tę książkę?	XVII
Odkrycia	XVII
Czego spodziewać się w każdym z rozdziałów	XVIII
Pomoc: witryna towarzysząca	XVIII
Podsumowanie	XVIII

CZĘŚĆ I POCZĄTKI

1	
Gromadzenie części do robota	3
Co jest w pudełku	3
Kłoczek NXT	4
Środowisko programowania NXT-G	4
Plansza testowa	5
Wkładanie baterii	5
Podsumowanie	6
2	
Budowanie pierwszego robota	7
Budowanie Badacza	7
Wskazówka konstrukcyjna: belki i osie	8
Wskazówka konstrukcyjna: kołki cierne i ślizgowe	8
Podłączanie przewodów	19
Sterowanie za pomocą przycisków klocka NXT	19
Włączanie klocka	20
Zaznaczanie i wybieranie pozycji menu	20
Wyłączanie klocka	20
Uruchamianie programu	21
Podsumowanie	21
3	
Tworzenie i modyfikowanie programów	23
Szybki pierwszy program	23
Tworzenie podstawowego programu	25
1. Paleta podstawowa	25
2. Obszar roboczy	26

3. Obszar startowy	26
4. Kontroler NXT	26
Praca w środowisku NXT-G	27
5. Panel konfiguracji	27
6. Okno szybkiej pomocy	28
7. Pasek nawigacyjny programów	28
8. Pasek narzędzi	28
9. Robo Center	29
Zdalne kontrolowanie robota	30
Podsumowanie	30

4

Praca z blokami programowania: ruch, dźwięk i wyświetlacz	31
Co robią bloki programowania?	31
Tworzenie programów za pomocą bloków	31
Korzystanie z różnych bloków programowania	31
Blok ruchu	32
Blok ruchu w akcji	32
Zrozumieć panel konfiguracji	33
<i>Odkrycie nr 1: przyspieszenie!</i>	34
Zrozumieć ikony konfiguracji	35
Wykonywanie precyzyjnych zakrętów	35
<i>Odkrycie nr 2: spojrzenie do tyłu!</i>	35
<i>Odkrycie nr 3: rusz robota!</i>	35
<i>Odkrycie nr 4: robokaligraf!</i>	36
Blok dźwięku	36
Zrozumieć konfigurację bloku dźwięku	36
Blok dźwięku w akcji	37
<i>Odkrycie nr 5: mówisz, że w którą stronę?</i>	38
<i>Odkrycie nr 6: zostań didżejem!</i>	38
Blok wyświetlacza	38
Zrozumieć konfigurację bloku wyświetlacza	38
Blok wyświetlacza w akcji	40
Inne możliwości	41
<i>Odkrycie nr 7: podpisy!</i>	41
<i>Odkrycie nr 8: nawigator!</i>	41
<i>Odkrycie nr 9: czas na kółko!</i>	42
<i>Odkrycie nr 10: ósemka dla Badacza!</i>	42
<i>Odkrycie nr 11: robotancerz!</i>	42
<i>Odkrycie konstrukcyjne nr 1: odkrywanie sztuki!</i>	42

5

Oczekiwanie, powtarzanie oraz inne techniki programistyczne	43
Blok oczekiwania	43
Parametry bloku oczekiwania	43
Blok oczekiwania w akcji	43
<i>Odkrycie nr 12: odliczanie!</i>	44

Więcej o bloku ruchu: jazda bez końca	44
Opcja Unlimited	44
Parametr Duration Unlimited w akcji	45
Problemy z jazdą bez końca	45
Blok pętli	46
Korzystanie z bloku pętli	46
Zrozumieć parametry bloku pętli	47
Blok pętli w akcji	47
<i>Odkrycie nr 13: pilnuj pokoju!</i>	48
<i>Odkrycie nr 14: trójkąt!</i>	48
Używanie bloków pętli wewnątrz innych bloków pętli	48
Tworzenie bloków na potrzeby własne	48
Tworzenie bloku własnego	49
Korzystanie z bloków własnych w programach	49
<i>Odkrycie nr 15: mój trójkąt!</i>	50
<i>Odkrycie nr 16: moja muzyka!</i>	50
Edytowanie bloków własnych	50
Równoległe sekwencje bloków	50
Korzystanie z sekwencji równoległych w programach	50
<i>Odkrycie nr 17: wielozadaniowość!</i>	51
<i>Odkrycie nr 18: figury złożone!</i>	52
<i>Odkrycie konstrukcyjne nr 2: pan Badacz!</i>	52
Inne możliwości	52

CZĘŚĆ II BUDOWANIE I PROGRAMOWANIE ROBOTÓW WYPOSAŻONYCH W CZUJNIKI

6

Zrozumieć czujniki	55
Czym są czujniki?	55
Zrozumieć czujniki z zestawu NXT 2.0	55
<i>Odkrycie nr 19: uwaga na głowę!</i>	56
Zrozumieć czujnik ultradźwiękowy	56
Montaż czujnika ultradźwiękowego	56
Odpytywanie czujników	56
Programowanie z użyciem czujników	58
Czujniki i blok oczekiwania	58
<i>Odkrycie nr 20: Hello i Goodbye!</i>	59
Czujniki i blok pętli	60
<i>Odkrycie nr 21: unikaj ścian i złego nastroju!</i>	61
<i>Odkrycie nr 22: za mną!</i>	61
<i>Odkrycie nr 23: wesołe melodie!</i>	61
Czujniki i blok decyzji	62
<i>Odkrycie nr 24: zobacz odległość!</i>	63
<i>Odkrycie nr 25: zatrzymać się czy zakręcić?</i>	64
<i>Odkrycie nr 26: alarm przeciwwłamaniowy!</i>	66

Odkrycie nr 27: ultradźwięki!	66
Odkrycie konstrukcyjne nr 3: przejazd kolejowy!	66
Inne możliwości	66

7

Używanie czujników dotyku, koloru i obrotu	67
Czujnik dotyku	68
Montaż zderzaka z dwoma czujnikami dotyku	68
Programowanie z wykorzystaniem czujnika dotyku	73
Unikanie ścian za pomocą czujników dotyku	74
Odkrycie nr 28: muszą być oba!	75
Odkrycie nr 29: mądre decyzje!	75
Czujnik koloru	76
Montaż czujnika koloru	76
Korzystanie z trybu widoku do odpytywania czujnika koloru	78
Programowanie za pomocą czujnika koloru	78
Odkrycie konstrukcyjne nr 4: posprzątaj planszę testową!	80
Odkrycie nr 30: powiedz mi, co widzisz!	80
Odkrycie nr 31: jazda wzdłuż linii dla ekspertów!	82
Odkrycie nr 32: który przycisk wcisnąłeś?!	82
Odkrycie nr 33: muzykobot!	82
Użycie przycisków NXT jako czujników	82
Czujniki obrotów	83
Korzystanie z trybu widoku do odpytywania czujnika obrotów	83
Tworzenie programów korzystających z czujników obrotów	83
Odkrycie nr 34: wyznaczanie stopni!	83
Odkrycie nr 35: muzyka rotacyjna!	84
Inne możliwości	85
Odkrycie nr 36: kolorowe kulki!	85
Odkrycie nr 37: ultradźwiękowa jazda wzdłuż linii!	85
Odkrycie konstrukcyjne nr 5: automatyczny dom!	85

8

Strzelec: robotyczny system obronny	87
Budowanie Strzelca	88
Podłączanie przewodów	105
Programowanie Strzelca	105
Paleta pełna	105
Blok wielobarwnego oświetlenia	105
Odkrycie nr 38: kolorowy głos!	106
Blok silnika	106
Odkrycie nr 39: zadanie dla bloku silnika!	107
Tryb autonomiczny	108
Tryb czujnika światła	111
Odkrycie nr 40: alarm — niebezpieczny intruz!	111
Tryb zdalnego sterowania	113
Odkrycie nr 41: połączona moc czujników!	113

Inne możliwości	119
<i>Odkrycie nr 42: badania za pomocą NXT!</i>	119
<i>Odkrycie konstrukcyjne nr 6: spójrz, zanim strzelisz!</i>	119
<i>Odkrycie konstrukcyjne nr 7: katapult!</i>	119

9

Piechur: sześcionożny kroczący owad	121
Budowanie Piechura	122
Podłączanie przewodów czujników	134
Zrozumieć sposób poruszania się Piechura	134
Programowanie Piechura	135
Tworzenie bloku własnego Do-Przodu	135
Tworzenie bloków własnych W-Lewo i W-Prawo	136
Użycie bloków własnych w programie interaktywnym	137
<i>Odkrycie nr 43: znowu czas na trójkąt!</i>	137
<i>Odkrycie nr 44: chodzenie w sześciu kierunkach!</i>	141
Programowanie wystraszonego Piechura	142
Inne możliwości	145
<i>Odkrycie nr 45: bieganie z prędkością światła!</i>	145
<i>Odkrycie konstrukcyjne nr 8: zmęczony chodzeniem?</i>	146
<i>Odkrycie nr 46: zdalne sterowanie!</i>	146
<i>Odkrycie konstrukcyjne nr 9: para oczu z tyłu głowy!</i>	146

CZĘŚĆ III TWORZENIE ZAAWANSOWANYCH PROGRAMÓW

10

Używanie koncentratorów danych i kabli danych	149
Budowanie SprytBota	150
Program wprowadzający kable danych	156
Zrozumieć przykładowy program	157
Jak działają koncentratory danych i kable danych?	158
Drugi przykładowy program z kablami i koncentratorami danych	158
Używanie gniazdek danych: wejście i wyjście	158
Parametry bloku podczas używania kabli danych	160
Usuwanie kabli danych	160
<i>Odkrycie nr 47: rosnące okręgi!</i>	161
<i>Odkrycie nr 48: prędkość dynamiczna!</i>	161
<i>Odkrycie nr 49: silnik na wejściu!</i>	162
Bloki czujników	162
Konfigurowanie bloku czujnika	162
Konfigurowanie bloku czujnika dotyku	162
Konfigurowanie bloku czujnika koloru	162
Konfigurowanie bloku czujnika obrotów	163
Typy kabli danych	163
Liczbowy kabel danych	163
Logiczny kabel danych	163
<i>Odkrycie nr 50: kable czujnika dotyku!</i>	164

Tekstowy kabel danych	164
<i>Odkrycie nr 51: czytaj odczyty czujnika!</i>	166
Przerwany kabel danych	166
Wielokrotne połączenia kabli danych	166
Podłączanie wielu kabli do różnych gniazdek	166
Podłączanie wielu kabli do jednego gniazdka danych	167
Używanie parametrów z gniazdkami wejściowymi i wyjściowymi	167
<i>Odkrycie nr 52: kable wielofunkcyjne!</i>	168
Korzystanie z pomocy na temat gniazdek danych	168
Porady dotyczące zarządzania kablami danych	169
Ukrywanie nieużywanych gniazdek danych	169
Przeciąganie kabli danych poprzez program	169
<i>Odkrycie nr 53: w poszukiwaniu pomocy!</i>	169
<i>Odkrycie nr 54: podkręć głośność!</i>	170
<i>Odkrycie nr 55: kontroluj przepustnicę!</i>	170
<i>Odkrycie nr 56: SprytBot patrzy!</i>	170
<i>Odkrycie konstrukcyjne nr 10: uprzejmy SprytBot!</i>	170
Inne możliwości	170

11

Używanie bloków danych oraz kabli danych w pętach i z przełącznikami 171

Bloki danych	171
Blok obliczeniowy	171
<i>Odkrycie nr 57: zadanie z matematyki!</i>	173
<i>Odkrycie nr 58: losowy dźwięk!</i>	174
Blok losowy	174
Blok porównania	175
Blok logiczny	175
Bloki decyzji i kable danych	177
<i>Odkrycie nr 59: AND, OR, XOR czy NOT?</i>	177
<i>Odkrycie nr 60: suma czy nie?</i>	178
Konfigurowanie bloków decyzji za pomocą kabli danych	178
Używanie liczbowych i tekstowych kabli danych oraz bloków decyzji	180
Podłączanie kabli danych do wnętrza bloków decyzji	180
Bloki pętli i kable danych	180
<i>Odkrycie nr 61: aby kontynuować, naciśnij dowolny przycisk!</i>	181
<i>Odkrycie nr 62: arytmetyczne rotacje!</i>	182
<i>Odkrycie konstrukcyjne nr 11: bioniczna ręka!</i>	182
Inne możliwości	182

12

Używanie zmiennych, stałych oraz granie w gry na NXT 183

Używanie zmiennych	183
Definiowanie zmiennej	183
Korzystanie z bloku zmiennej	184
Tworzenie programu ze zmienną	185

<i>Odkrycie nr 63: stare kontra nowe!</i>	186
<i>Odkrycie nr 64: sprytniejszy program zliczający!</i>	188
Używanie stałych	188
Korzystanie z bloku stałej	188
Tworzenie programów ze stałymi	188
Granie w grę na NXT	190
Definiowanie zmiennych	190
Krok 1.: losowe wyświetlenie celu	191
Krok 2.: czekanie na wciśnięcie przycisku	191
Krok 3.: zapamiętanie, który przycisk został wciśnięty	191
Krok 4.: porównanie zmiennej Pozycja ze zmienną Przycisk	192
Krok 5.: aktualizacja punktacji	192
Krok 6.: wyświetlanie bieżącej punktacji	192
Krok 7.: powtarzanie programu przez 30 sekund	193
Rozbudowanie programu	193
<i>Odkrycie nr 65: zaawansowany program Spryt-Gra</i>	194
<i>Odkrycie nr 66: trener mózgu!</i>	194
<i>Odkrycie konstrukcyjne nr 12: gra Grzmotnij kreta!</i>	194
Inne możliwości	194

CZĘŚĆ IV ZAAWANSOWANE PROJEKTY ROBOTÓW

13

Chwytnak: autonomiczne ramię robotyczne	197
Zrozumieć ramię	197
Mechanizm chwytający	198
Mechanizm podnoszący	198
Budowa Chwytnaka	200
Tworzenie przedmiotów	231
Programowanie Chwytnaka	231
Tworzenie bloków własnych	231
Tworzenie ostatecznej wersji programu	234
Rozwiązywanie problemów z Chwytnakiem	235
Inne możliwości	235
<i>Odkrycie nr 67: nie lubię niebieskiego!</i>	235
<i>Odkrycie nr 68: światełko w rogu!</i>	235
<i>Odkrycie konstrukcyjne nr 13: sprzętacz biurkowy!</i>	235

14

Hybrydowy sorter klocków: sortowanie klocków według koloru i wielkości	237
Zrozumieć technikę sortowania	238
Moduł napędowy	238
Moduł skanujący	238
Określanie wielkości klocka	238
Budowanie Hybrydowego sortera klocków	239
Łączenie przewodów	259

Wybór klocków do posortowania	259
Pojemniczeki	259
Programowanie Hybrydowego sortera klocków	259
Tworzenie bloków własnych	260
Tworzenie ostatecznej wersji programu	261
<i>Odkrycie nr 69: szybkie sortowanie!</i>	264
<i>Odkrycie nr 70: sorter klocków w wersji quattro!</i>	264
<i>Odkrycie nr 71: sortowanie inteligentne!</i>	264
<i>Odkrycie konstrukcyjne nr 14: Hybrydowa wyrzutnia klocków!</i>	264
Inne możliwości	264

15

KAK: Kompaktowy alpinista kominowy 265

Zrozumieć technikę wspinaczki	266
Zachowanie równowagi w osi X	266
Balansowanie w osi Y	267
Budowanie Kompaktowego alpinisty kominowego	268
Przygotowanie komina	280
Programowanie Kompaktowego alpinisty kominowego	280
Krok 1.: rozłożenie ramion	280
Krok 2.: wspinaczka i utrzymywanie równowagi	280
Krok 3.: zjeżdżanie w dół, utrzymywanie równowagi i zatrzymanie się	282
Rozwiązywanie problemów z Alpinistą	282
Inne możliwości	283
<i>Odkrycie nr 72: wysokościomierz!</i>	283
<i>Odkrycie konstrukcyjne nr 15: napowietrzny tramwaj!</i>	283

Dodatek Diagnostowanie oraz rozwiązywanie problemów z łącznością 285

Wczytywanie programów za pomocą kontrolera NXT	285
Korzystanie z okna NXT	286
Problemy przy łączeniu się z NXT za pomocą USB	286
Problemy z wczytywaniem programów do NXT	287
Wczytywanie programów do NXT za pomocą łącza Bluetooth	288
Adapter Bluetooth	288
Łączenie się z NXT za pomocą Bluetooth	289
Problemy z nawiązaniem połączenia Bluetooth z NXT	289
Podsumowanie	289

Skorowidz 291

2

Budowanie pierwszego robota

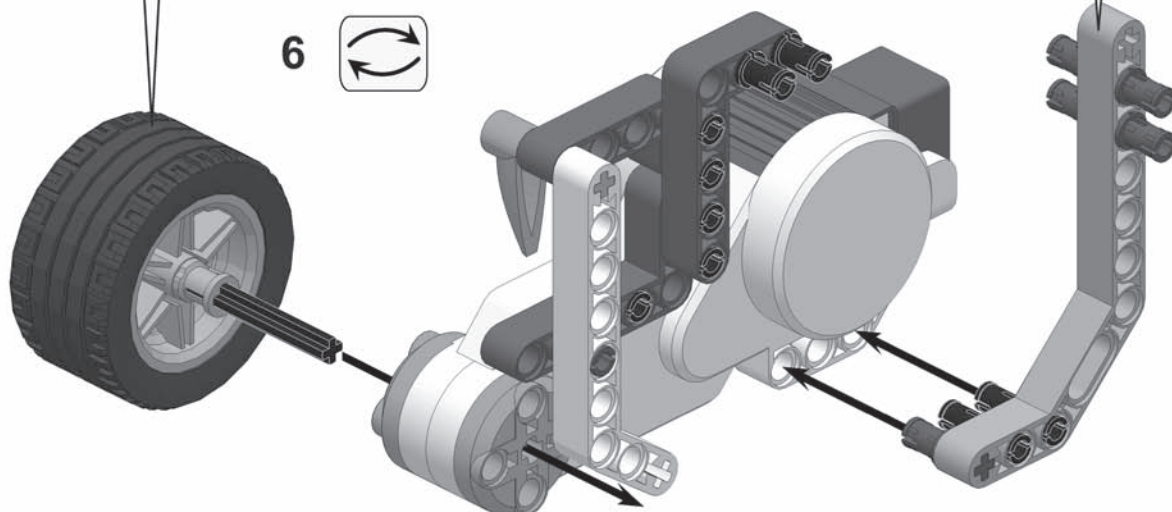
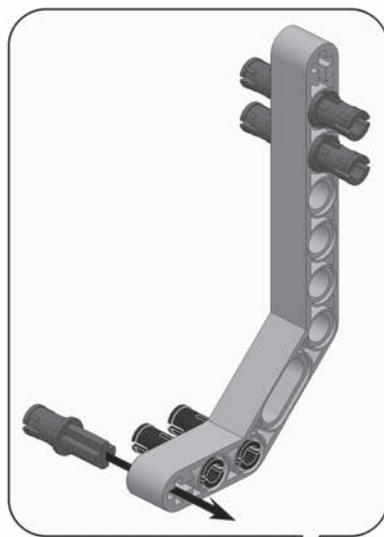
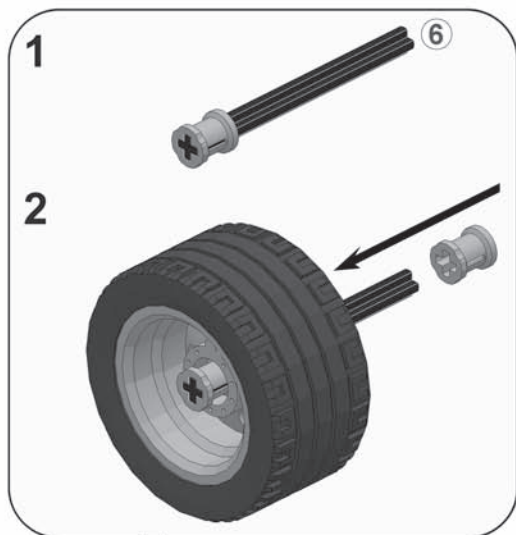
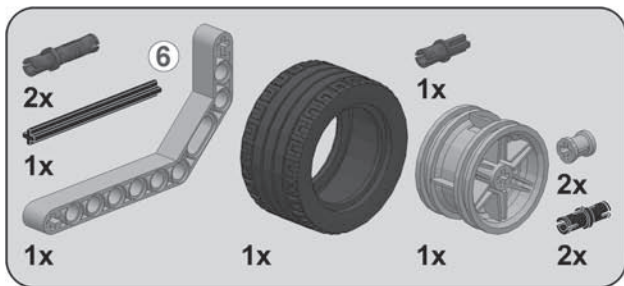
W rozdziale 1. dowiedziałeś się, że robot składa się z kilku ważnych elementów. Żebyś łatwiej mógł zrozumieć, jak działa każdy z nich, swoją pracę zaczniesz tylko z niektórymi elementami. W szczególności najpierw nauczysz się, jak pracować z silnikami i klockiem NXT, tworząc pojazd kołowy (Badacza, pokazanego na rysunku 2.1.), który będzie mógł jeździć po Twoim pokoju. Gdy już zbudujesz Badacza, przeprowadzisz szybki test sprawdzający, czy poprawnie go skonstruowałeś, i wprawisz robota w ruch!

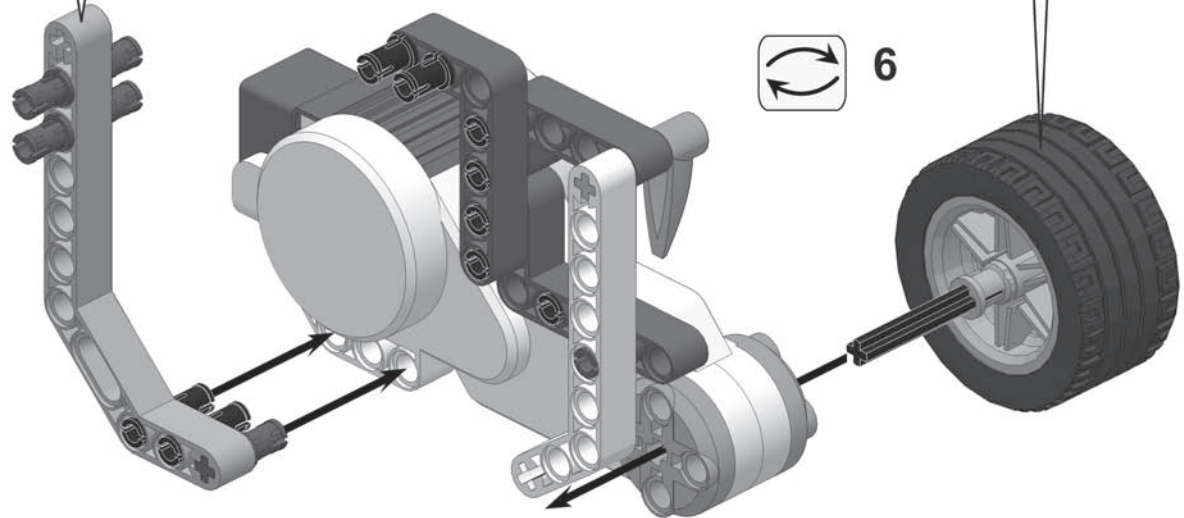
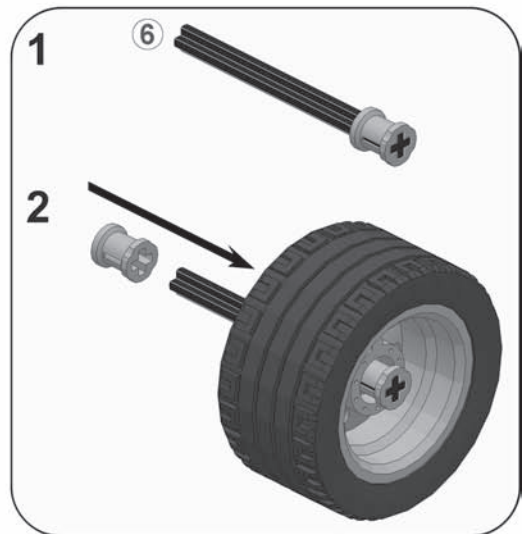
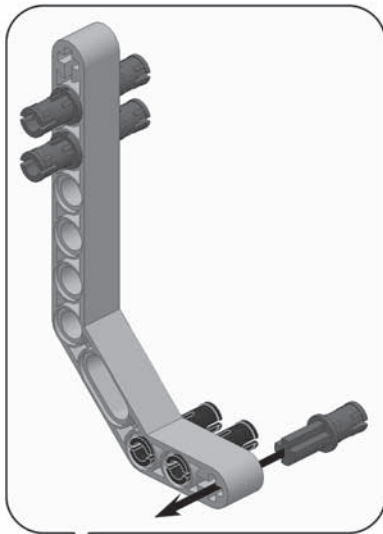
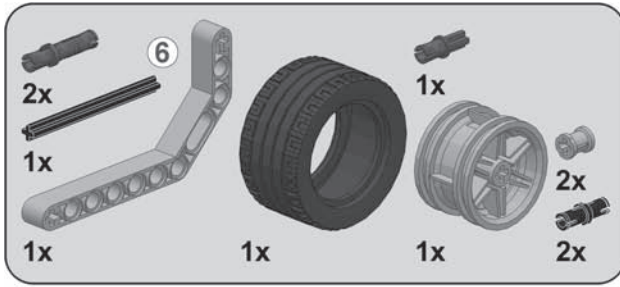
Budowanie Badacza

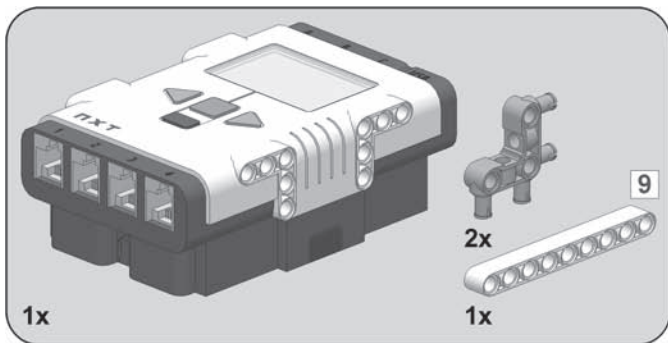
Na początek wybierz elementy potrzebne do zbudowania Badacza, zgodnie z **listą części** pokazaną na rysunku 2.2. Następnie poskładaj robota, jak to pokazano krok po kroku na rysunkach zamieszczonych na kilku kolejnych stronach.



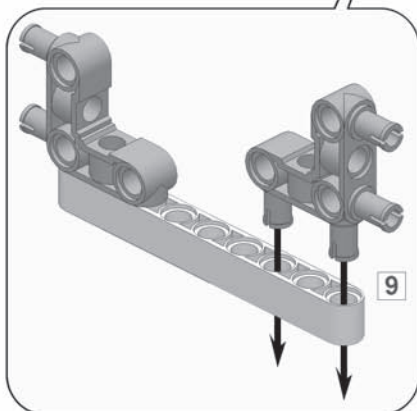
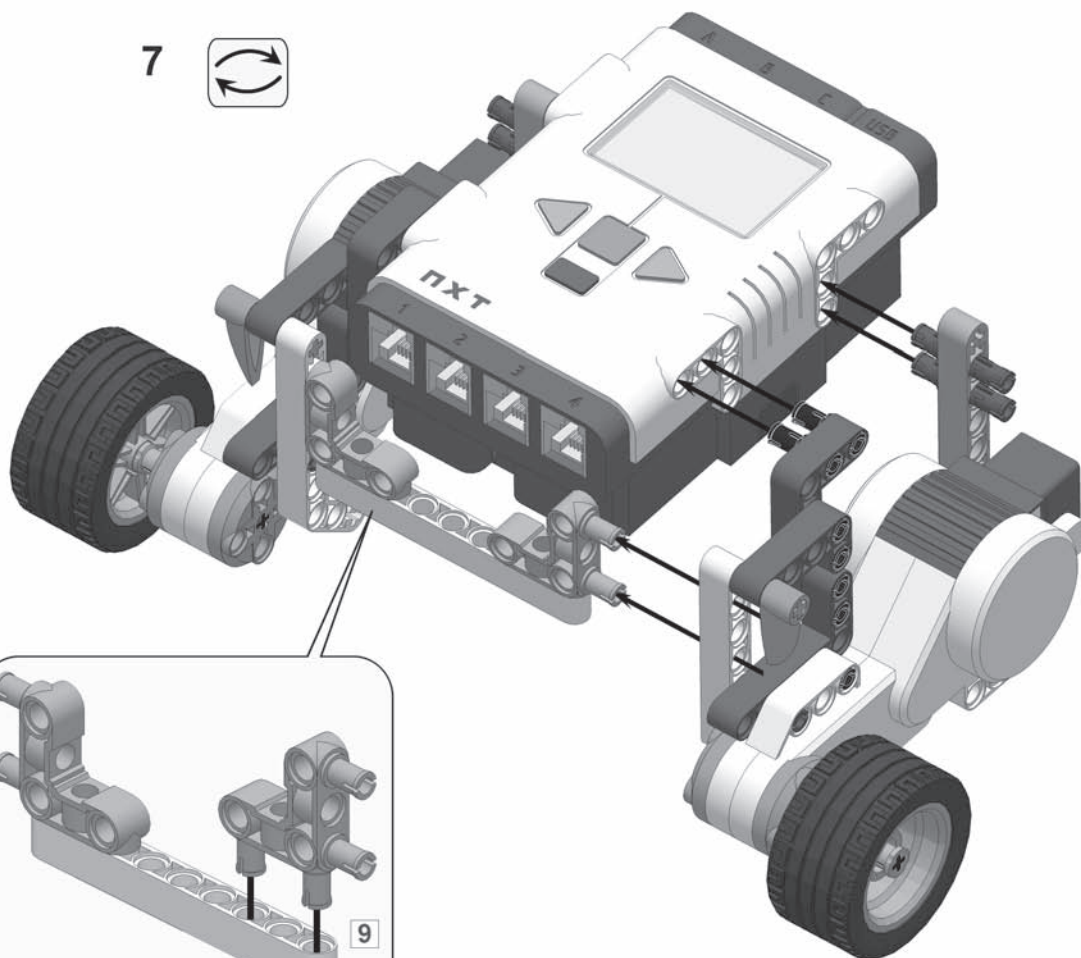
Rysunek 2.1. Badacz

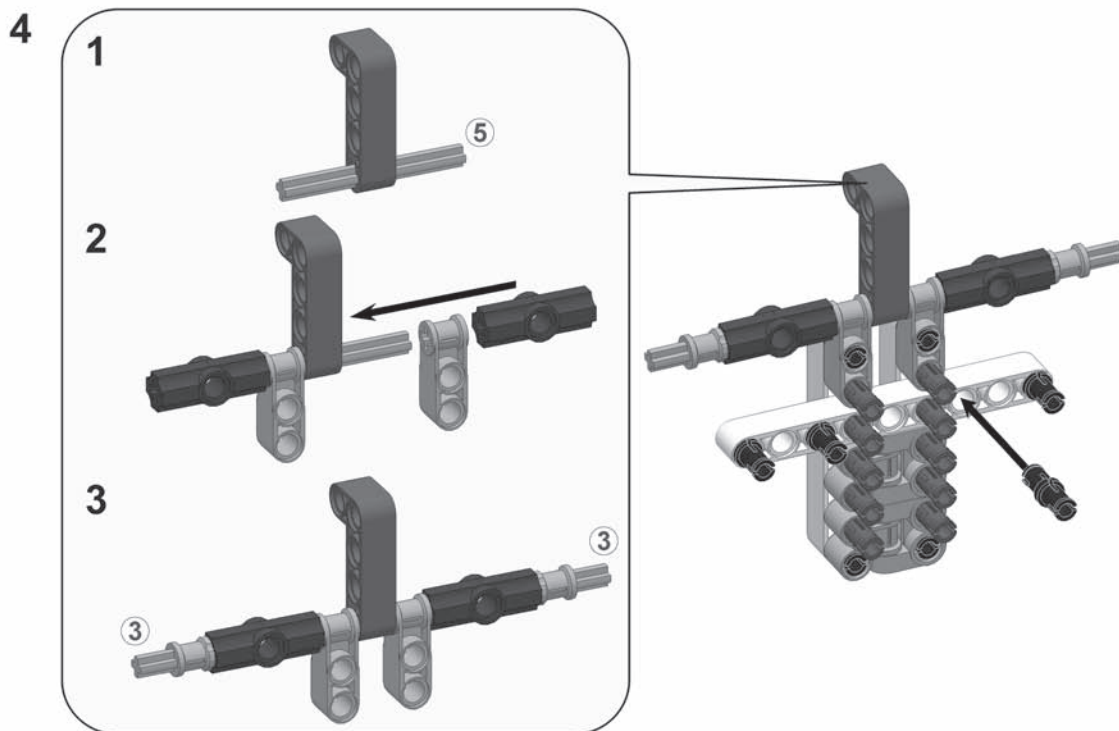
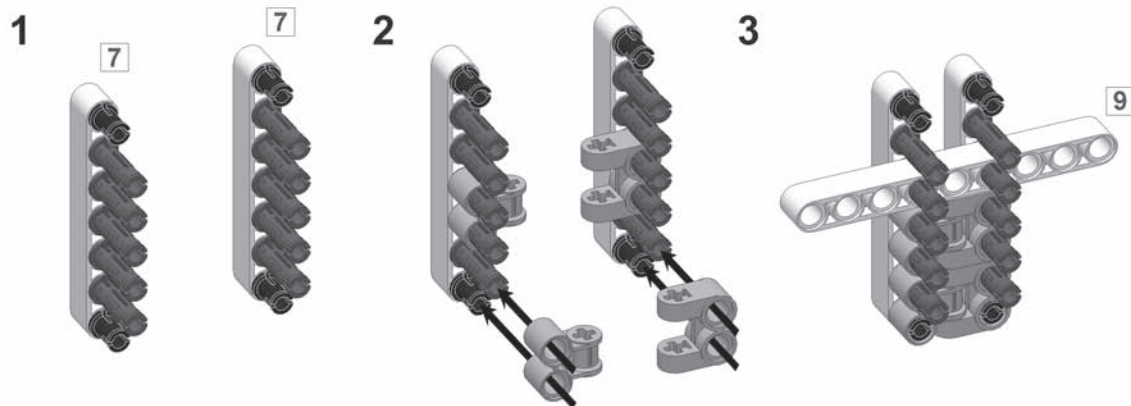
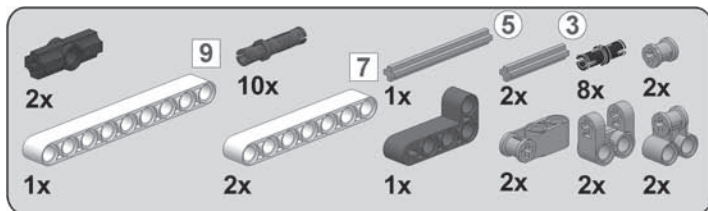


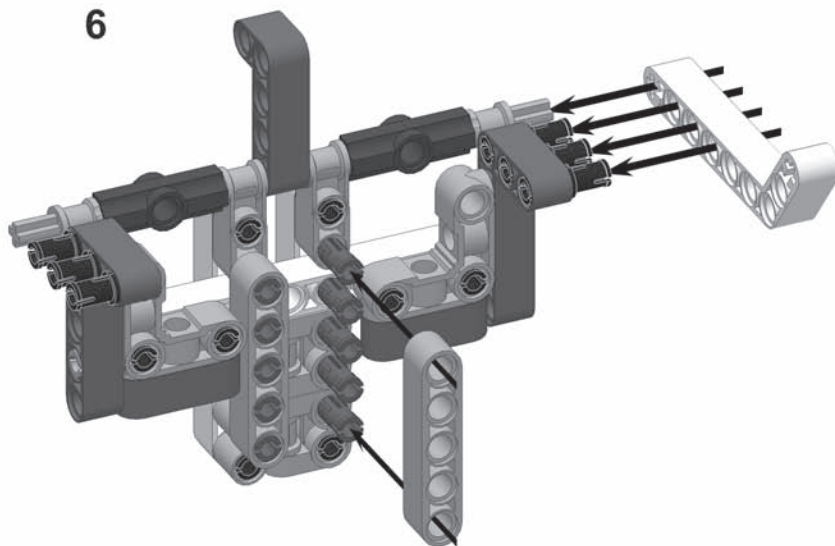
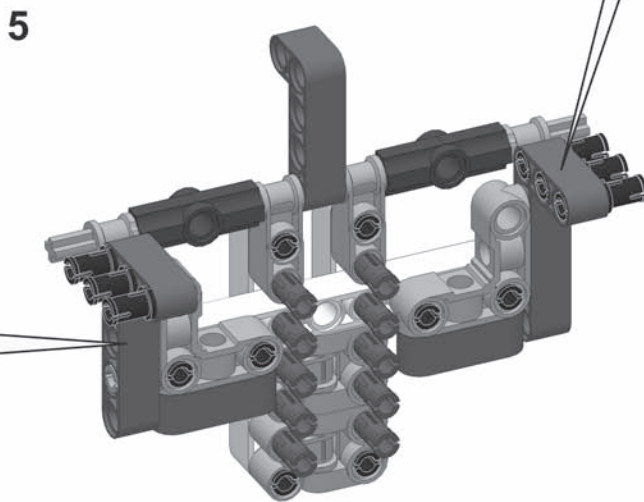
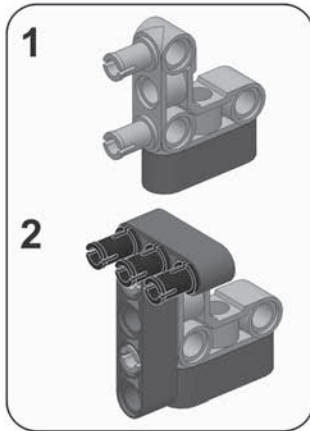
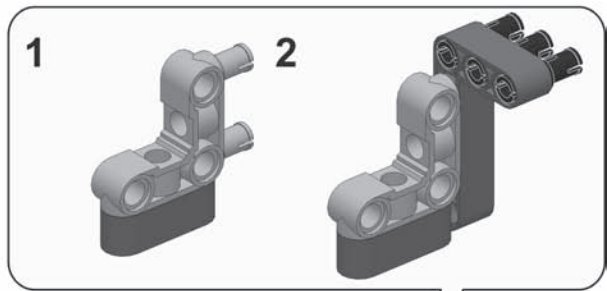
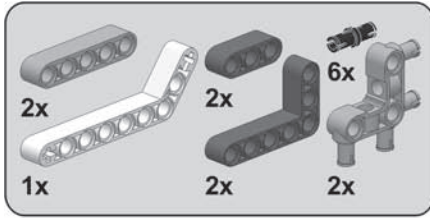


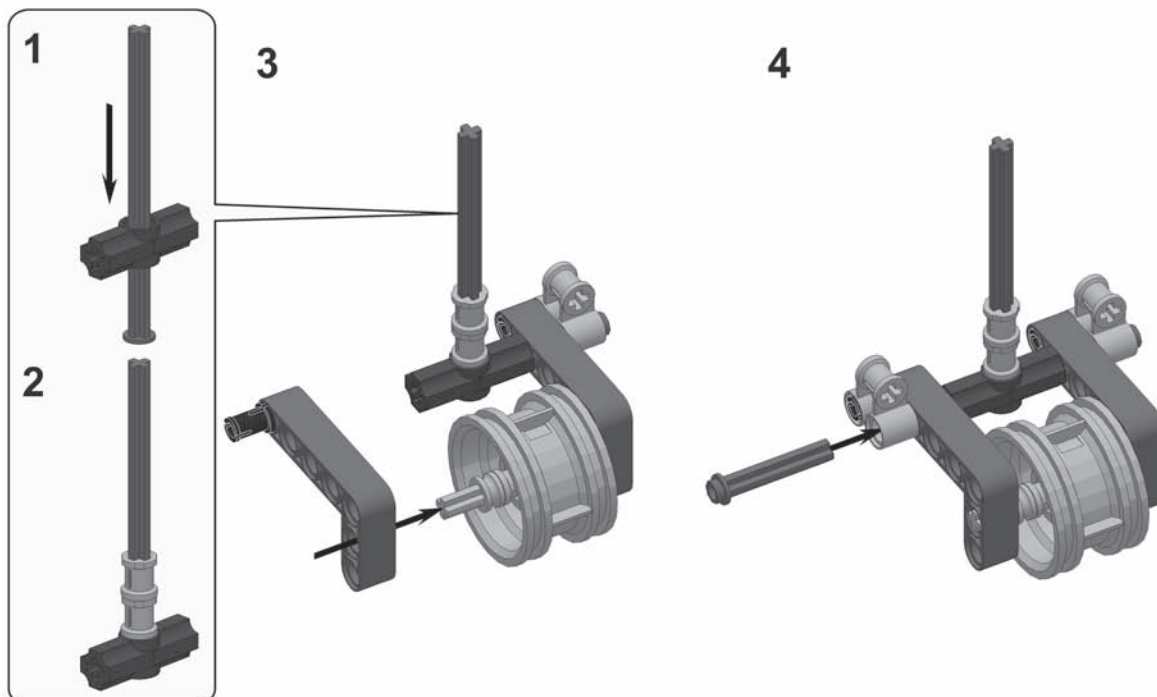
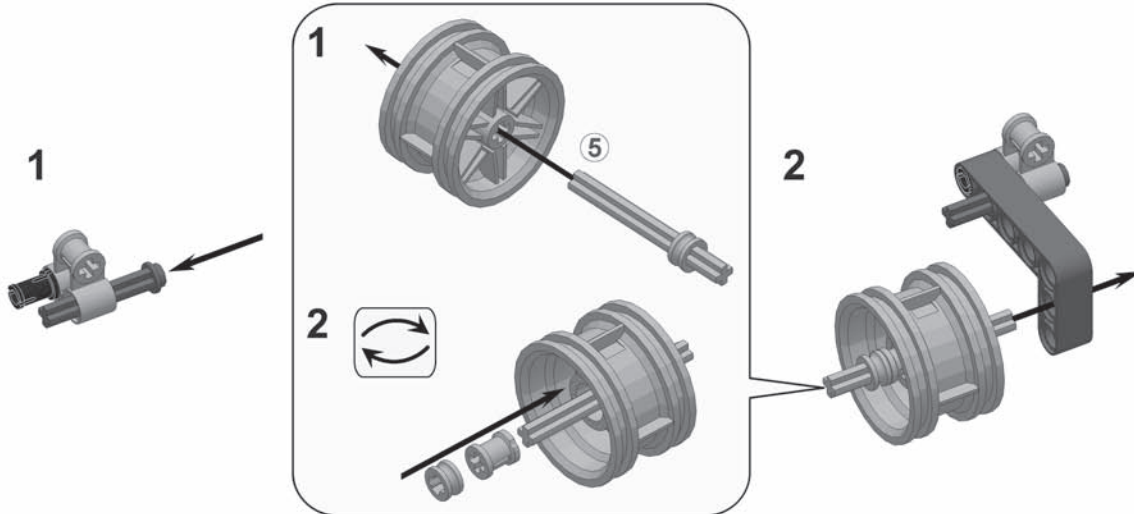
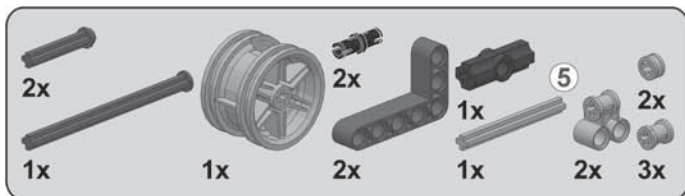


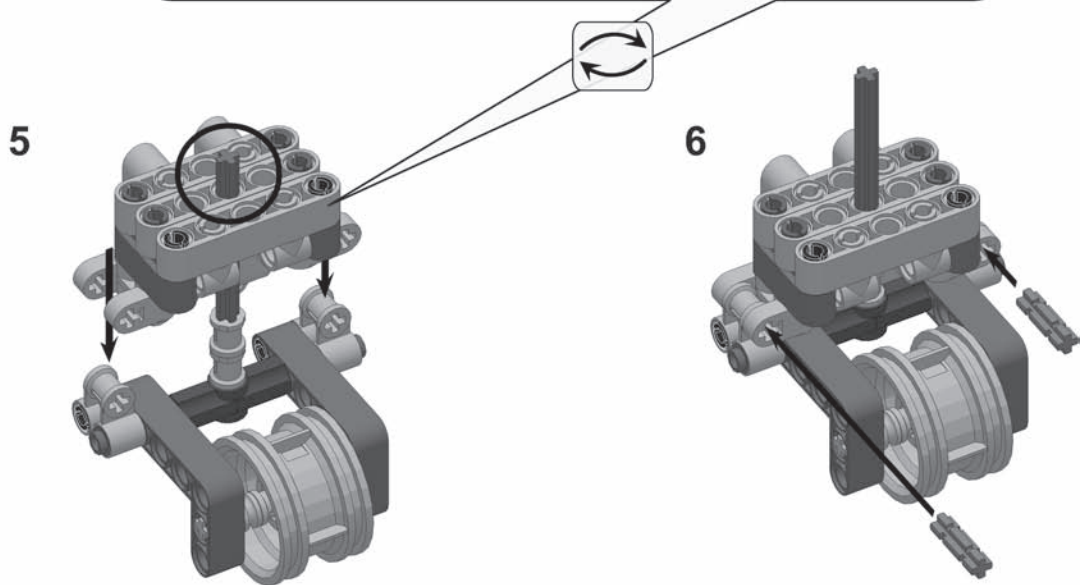
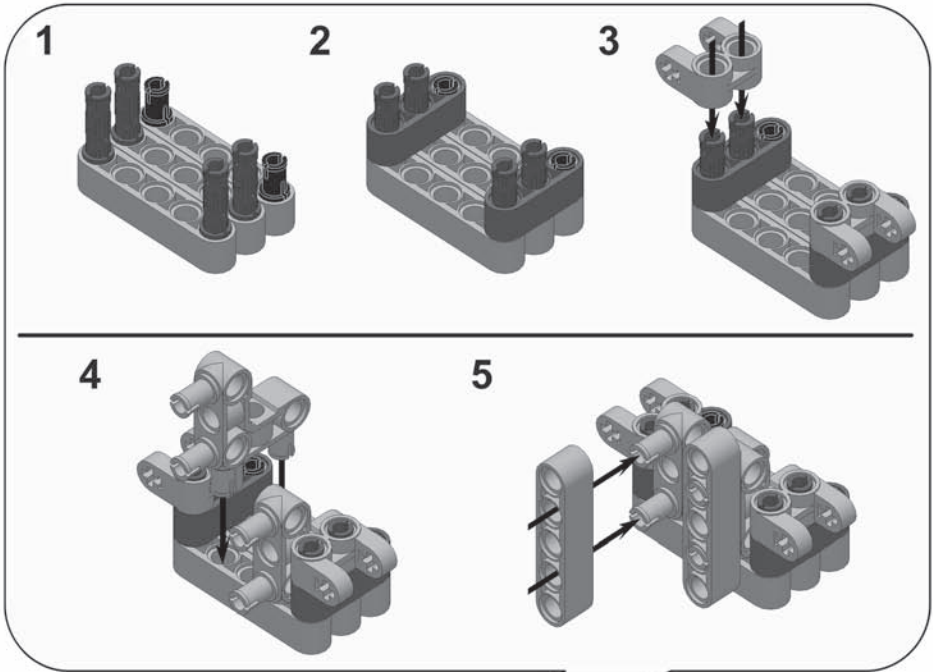
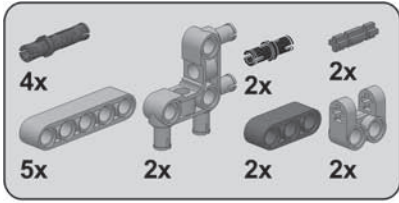
7

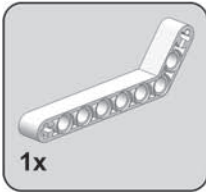




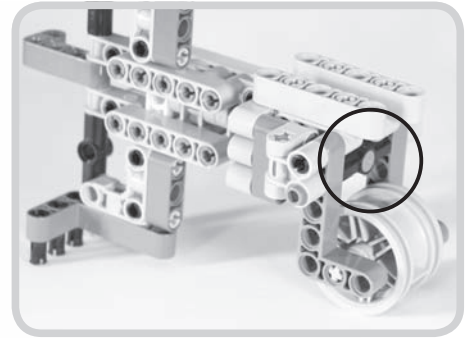




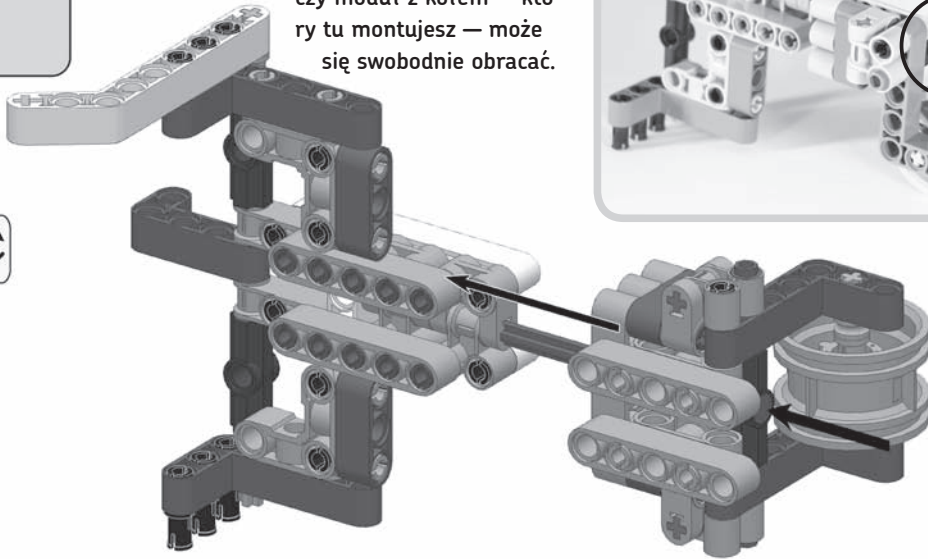




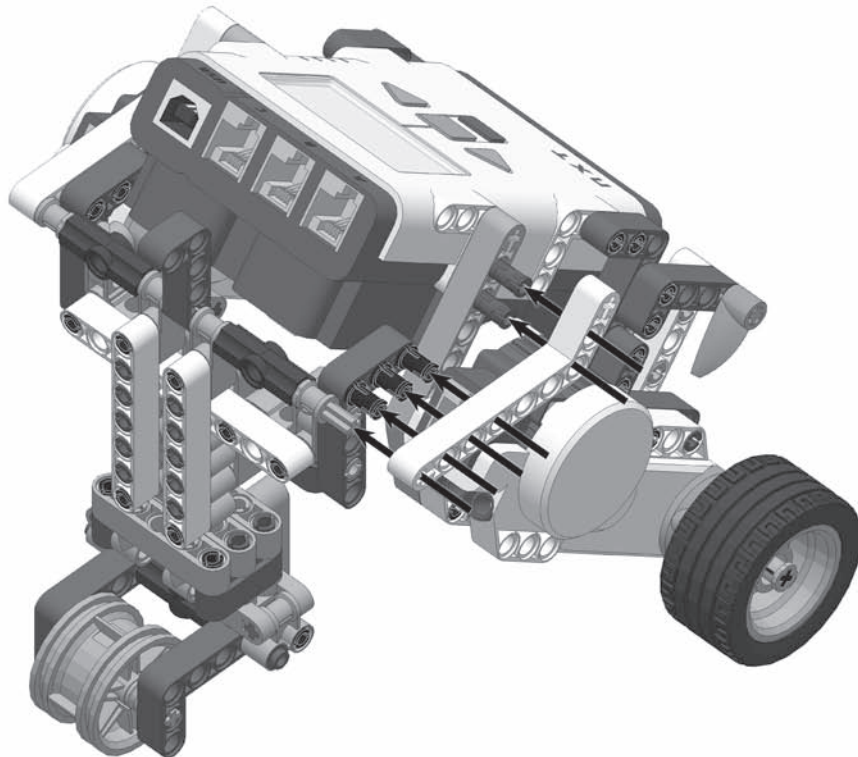
UWAGA Upewnij się, że oś jest wsunięta do samego końca, jak to pokazano na rysunku. Gdy już tak jest, sprawdź, czy moduł z kołem — który tu montujesz — może się swobodnie obracać.



7

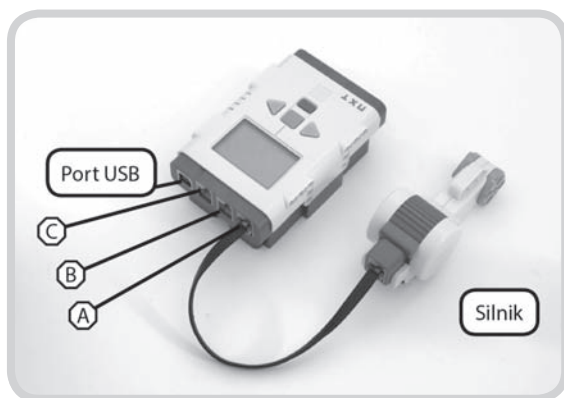


8



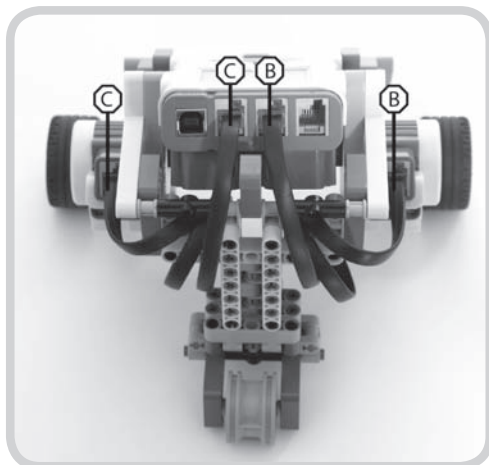
Podłączanie przewodów

Aby użyć silników NXT, powinieneś połączyć je z klockiem NXT za pomocą przewodów. Silniki podłącza się do **portów wyjściowych** A, B i C, co pokazano na rysunku 2.4.



Rysunek 2.4. Porty wyjściowe A, B i C są używane do łączenia silników z NXT. W tym przypadku silnik jest podłączony do portu wyjściowego A

W zestawie robotycznym LEGO MINDSTORMS NXT 2.0 znajdują się trzy typy przewodów: krótki (20 cm), cztery średnie (35 cm) i dwa długie (50 cm). W robocie Badacza skorzystasz ze średnich kabli w celu podłączenia silników do portów B i C, w sposób pokazany na rysunku 2.5.



Rysunek 2.5. Łącząc średnie przewody w Badaczu, podłącz jeden koniec kabla do klocka NXT, kilka razy owiń kabel dookoła klocków LEGO, a następnie wetknij drugi koniec kabla do odpowiedniego silnika

Podczas podłączania przewodów upewnij się, że ich przebieg nie koliduje z ruchem kół przednich i koła podtrzymującego z tyłu modelu. Aby usunąć kable sprzed kół, owiń je dookoła klocków LEGO, z których zbudowałeś robota, dzięki czemu koła główne oraz koło podtrzymujące będą mogły swobodnie się obracać. Przewody możesz poprowadzić na przykład tak, jak to pokazano na rysunku 2.5.

Sterowanie za pomocą przycisków klocka NXT

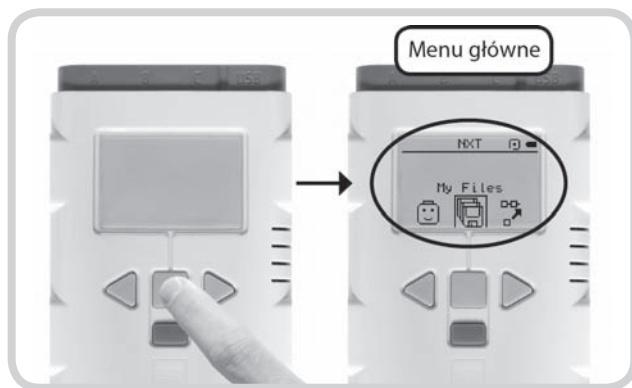
Gratulacje, właśnie zakończyłeś budowę swojego pojazdu ćwiczebnego! Teraz, zanim w rozdziale 3. przejdziesz do programowania, nauczysz się, jak za pomocą przycisków klocka NXT (pokazanych na rysunku 2.6.) poruszać się po menu klocka i jak uruchamiać znajdujące się w nim programy.



Rysunek 2.6. Wyświetlacz i przyciski NXT

Włączanie klocka

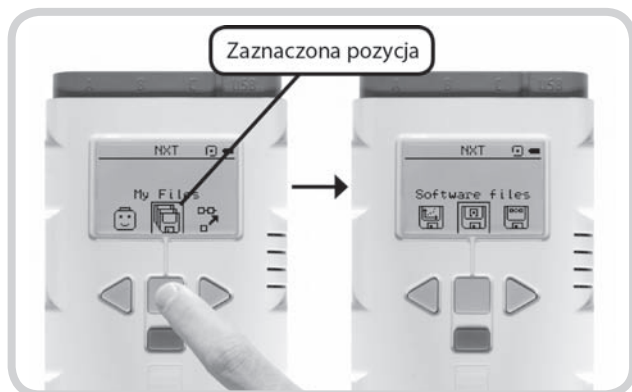
Aby włączyć klocek, naciśnij przycisk *Enter* (pomarańczowy), co pokazano na rysunku 2.7. Po usłyszeniu dźwięku startowego powinieneś na ekranie klocka ujrzeć menu główne, zawierające kilka różnych ikon, co także pokazano na tym rysunku.



Rysunek 2.7. Włączenie klocka NXT za pomocą przycisku *Enter* spowoduje otwarcie głównego menu

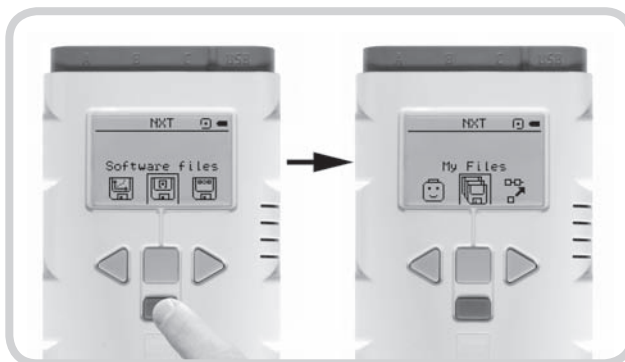
Zaznaczanie i wybieranie pozycji menu

Zaznaczona pozycja menu zawsze znajduje się pośrodku ekranu, co pokazuje rysunek 2.8. Możesz przechodzić do ikon z lewej bądź prawej strony za pomocą jasnoszarych przycisków w kształcie strzałek. Aby wybrać pozycję (rysunek 2.8.), naciśnij przycisk *Enter*.



Rysunek 2.8. W celu wybrania zaznaczonej pozycji menu naciśnij *Enter*

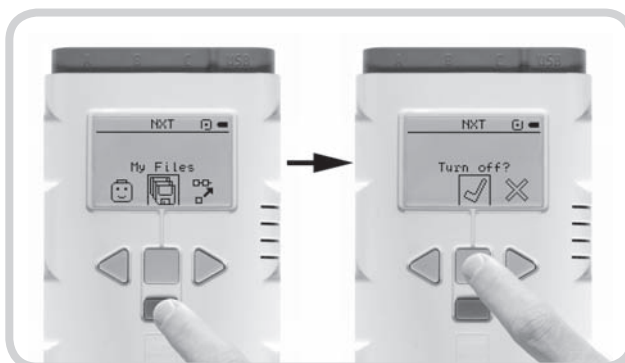
Aby powrócić do poprzedniego menu (rysunek 2.9.), naciśnij ciemnoszary przycisk *Wróć*.



Rysunek 2.9. Za pomocą przycisku *Wróć* możesz powrócić do poprzedniego menu

Wyłączanie klocka

W celu wyłączenia klocka powrót do głównego menu i naciśnij ciemnoszary przycisk *Wróć*. Kiedy zobaczysz opcję wyłączenia klocka, wybierz znak potwierdzenia, żeby go wyłączyć, albo znak X, aby zrezygnować z wyłączenia (rysunek 2.10.).



Rysunek 2.10. Wyłączanie klocka NXT

Uruchamianie programu

Roboty NXT zaczynają wykonywać swoje zadania, kiedy wybierzesz i uruchomisz program, który został przesłany do klocka. Na razie nie wgrałeś jeszcze żadnego programu do klocka, ale możesz wypróbować przykładowy program DemoV2, który już tam jest zapisany. Aby przetestować Badacza, uruchom ten program, przechodząc przez kolejne pozycje menu w sposób pokazany na rysunku 2.11.

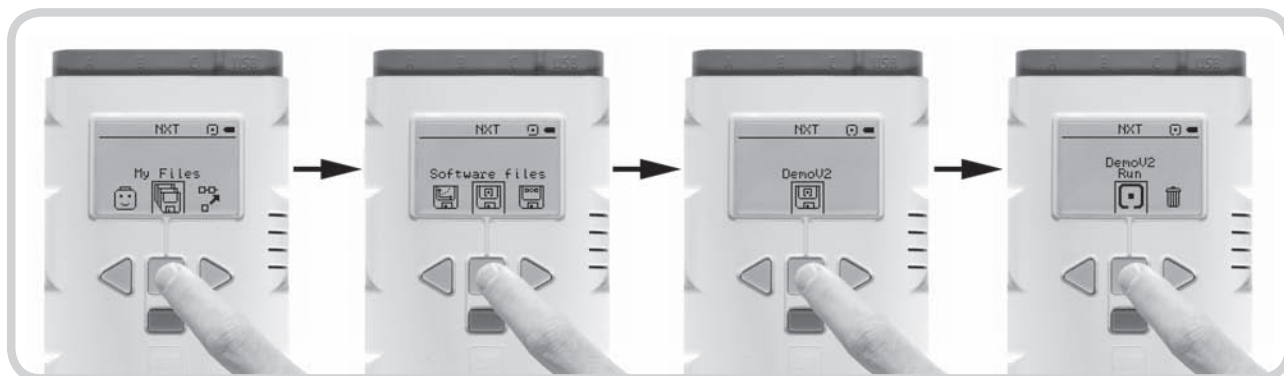
UWAGA Jeśli z jakiegoś powodu nie możesz znaleźć programu DemoV2 w swoim klocku NXT, po prostu pomiń ten etap.

Jeśli wszystko wykonałeś poprawnie, Twój robot powinien zacząć jeździć i wydawać dźwięki. Aby zakończyć działanie programu, naciśnij przycisk *Wróć*.

Teraz, kiedy już wiesz, jak uruchamiać i zatrzymywać programy, jesteś przygotowany do tworzenia własnych programów!

Podsumowanie

Właśnie nauczyłeś się, jak korzystać z dwóch podstawowych składników robota: klocka NXT i silników. Kiedy uruchomiłeś program DemoV2, włączyły się silniki, które wprawiły robota w ruch. W rozdziałach 3. i 4. dowiesz się, jak działają takie programy oraz jak napisać własny program.ADF



Rysunek 2.11. Uruchom program DemoV2, wybierając z menu polecenie *My Files/Software files/DemoV2/Run*

Skorowidz

A

Action, 36, 39, 73, 105, 112, 167
akumulatorek LEGO, 5, 6

B

Badacz, 7, 23, 30
bateria, 5
belka, 8
 sekwencji, 31
 głównej, 51
 równoległej, *Patrz:* program blok
 sekwencja równoległa
blok, *Patrz:* program blok
Bluetooth, *Patrz:* łącze Bluetooth

C

Chwytnak, 197
Color Lamp, 105
Color Sensor, 112
Comment Tool, *Patrz:* narzędzie
 komentowanie
Compare, 159
Control, 36, 61, 180
Control Motor Power, 107
czujnik, 4, 55, 61, 62
 dotyku, 55, 68, 73, 113, 114, 162
 koloru, 55, 76, 111, 112, 122, 142,
 162, 267
 obrotów, 83, 163
 zerowanie, 84
 odpytywanie, *Patrz:* odpytywanie
 stabilizujący, 76
 ultradźwiękowy, 55, 56, 58, 60, 122,
 231

D

dane
 kabel, *Patrz:* kabel danych
 koncentrator, *Patrz:* koncentrator
 danych
Direction, *Patrz:* kierunek ruchu

Display, 39
Distance, 58, 158
Duration, 33, 35, 44, 60, 106, 158
dźwięk, *Patrz:* program blok dźwięku
 głośność, 36
 nagrywanie, 36
 plik dźwiękowy, 36, 37
 tony proste, 36

F

File, 36
Flat View, 64
Function, 36

G

gaśienica, 197
gniazdko, danych, 158,
gniazdko
 danych
 specyfikacja, 168
 ukrywanie, 169
Detected Color, 172
Tone Frequency, 172
wejściowe, 158, 166, 167, 172
wyjściowe, 158, 159, 162, 166, 167

K

kabel
 danych, 149, 156, 157, 158, 160,
 162, 166, 167, 171, 177, 178
 liczbowy, 163, 180
 logiczny, 163, 164, 175
 przerwany, 166, 287
 tekstowy, 163, 164, 180
 USB, 4, 5, 23
kierunek ruchu, 33, 35, 107
klocek NXT, *Patrz:* NXT
kolor, 76, 78, 105, 108
kołek
 ciemny, 8
 ślizgowy, 8
koncentrator danych, 149, 157, 158

kontroler NXT, *Patrz:* NXT kontroler
konwersja, 165

L

licznik pętli, 158
Light Sensor, 112

Ł

łącze Bluetooth, 23, 27, 285, 288, 289

N

narzędzie, 29
 komentowanie, 29
 przewijanie, 29
 wskazywanie, 29
Next Action, 35, 106
Note, 37
Number to Text, 165
NXT, 4, 5, 7
 kontroler, 26, 285
 menu, 20
 okno, 286
 przycisk, 19, 191, 285
 jako czujnik, 82
 włączanie, 20
 wyłączanie, 20
 wyświetlacz, *Patrz:* wyświetlacz

O

obraz, 38, 39
Odkrywca, 55, 67
odpytywanie, 56, 58, 78, 83, 110, 180
 w polach sprzężenia zwrotnego, 142
okno szybkiej pomocy, 28
operacja
 arytmetyczna, 171
 logiczna, 176
 Not, 176
oś, 8

P

Pan Tool, *Patrz:* narzędzie przewijanie
pasek
 narzędzi, 28
 nawigacyjny programów, 28
Piechur, 121, 122, 134
pilot, 113
plansza testowa, 5
pole
 sprężenia zwrotnego, 142
 USB, 286
 wejściowy, 56
 wyjściowy, 19, 33
 A, 19
 B, 19, 33
 C, 19, 33
Port, 33, 58, 73
Power, 33, 136, 158
program, 4, 23
 blok, 24, 26, 27, 28, 31
 akcji, 105
 czujnika, 105, 162
 danych, 171
 decyzji, 58, 62, 64, 65, 74, 105,
 117, 162, 177, 178, 180, 191
 dźwięku, 36, 37, 38, 172
 logiczny, 171, 175
 losowy, 171, 174
 obliczeniowy, 171, 172
 oczekiwania, 43, 58, 73, 74, 105,
 109, 110, 162
 panel konfiguracji, 33, 36, 38, 39,
 46, 58, 62, 73
 pętli, 46, 47, 48, 58, 60, 61, 105,
 117, 158, 162, 180
 podstawowe, 105
 porównania, 171, 175
 przepływu, 105
 ruchu, 32, 44, 106
 sekwencja równoległa, 50, 60, 114
 silnika, 106, 158
 stałej, 188
 własny, 48, 49, 50, 105, 135, 136,
 231, 232, 234, 260
 wyświetlacza, 38, 39, 165

 zmiennej, 183, 184
 instalowanie, 5
 interaktywny, 137
 modyfikowanie, 28
 tworzenie, 23, 26, 28, 108, 144, 185,
 231, 261
 uruchamianie, 21, 26
 ręczne, 26
 wczytywanie do robota, 24, 26, 27,
 287
 zarządzanie, 28
próg wyzwolenia, 58, 65, 85, 142
przewód
 długi, 19
 krótki, 19
 średni, 19

R

ramię, 197
Robo Center, 29
robot, 7, 23, 29, 30
 alpinista kominowy, 265, 268, 280
 Badacz, *Patrz:* Badacz
 Chwytnak, *Patrz:* Chwytnak
 kontrola zdalna, 30
 Odkrywca, *Patrz:* Odkrywca
 oprogramowanie, 29, 30
 Piechur, *Patrz:* Piechur
 sorter klocków, 237, 259
 Strzelec, *Patrz:* Strzelec
Rotation Sensor, 84
rysunek, 38, 39, 40

S

sensor, *Patrz:* czujnik
Show, 58
silnik, 4, 7, 19, 33, 83, 156
 czujnik obrotów, *Patrz:* czujnik obrotów
 kierunek ruchu, *Patrz:* kierunek ruchu
 miotający, 87
 prędkość, 33, 107, 157
 ramienia, 197
 skręcania, 87
 wieży, 87
 zatrzymywanie, 35

skręcanie, 33, 34, 35
SprytBot, 150
stała, 188
 lista wartości zdefiniowanych, 188
 niestandardowa, 188
Steering, *Patrz:* skręcanie
Strzelec, 87

Ś

śródownisko programowania NXT-G, 4,
23, 27
 belka sekwencji, *Patrz:* belka sekwencji
 kontroler NXT, *Patrz:* kontroler NXT
 menu, 23
 narzędzie, *Patrz:* narzędzie
 obszar roboczy, 26, 29
 obszar startowy, 26
 okno szybkiej pomocy, *Patrz:* okno
 szybkiej pomocy
 paleta programowania, 25
 pełna, 105, 171
 podstawowa, 25
 panel konfiguracji, 27
 pasek narzędzi, *Patrz:* pasek narzędzi
 pasek nawigacyjny programów, *Patrz:*
 pasek nawigacyjny programów
 Robo Center, *Patrz:* Robo Center
 sekcja, 24
 Robo Center, *Patrz:* Robo Center
światło, *Patrz:* źródło światła
 natężenie, 111, 142
 odbite, 76
 wykrywanie, 76, 111

T

tekst, 38, 39
tryb
 autonomiczny, 87, 108
 czujnika światła, 111, 122
 widoku, 83
 zdalnego sterowania, 87, 113

U

Unlimited, 44, 45, 60
Until, 111

V

Volume, 36

W

Wait, 37

warunek, 62, 177

wyświetlacz, 19, 38, 39

obraz, *Patrz:* obraz

rysunek, *Patrz:* rysunek

tekst, *Patrz:* tekst

Z

zderzak, 68

zmienna, 183, 190

edycja, 184

inicjalizacja, 186

nazwa, 183

zmiana wartości, 186

Ź

źródło światła, 76, 105, 108

jasność, 76, 111

PROGRAM PARTNERSKI

GRUPY WYDAWNICZEJ HELION

- 
- 1. ZAREJESTRUJ SIĘ**
 - 2. PREZENTUJ KSIĄŻKI**
 - 3. ZBIERAJ PROWIZJĘ**

Zmień swoją stronę WWW
w działający bankomat!

Dowiedz się więcej i dołącz już dzisiaj!

<http://program-partnerski.helion.pl>

GRUPA WYDAWNICZA

 **Helion SA**



WITAJ W ŚWIECIE LEGO MINDSTORMS[®] NXT 2.0!

Jeśli posiadasz własny zestaw **MINDSTORMS**, wiesz już, że dołączona do niego instrukcja opisuje zaledwie część wiedzy, która będzie Ci potrzebna do samodzielnej konstrukcji i programowania robota. Natomiast z książką odkrywców rozpoczniesz przygodę, która pochłonie Cię na długo!

Ten przewodnik pomoże Ci w szybkim tempie zbudować wymarzoną maszynę. Pięćdziesiąt przykładowych programów oraz blisko dziewięćdziesiąt wskazówek programistycznych i konstrukcyjnych rozbudzi Twoją wyobraźnię! Wiele instrukcji opisanych krok po kroku ułatwi Ci tworzenie złożonych urządzeń, które się poruszają, używają czujników i korzystają z zaawansowanych technik, takich jak kable danych i zmienne.

Jeśli jesteś początkującym użytkownikiem, z tą książką poznasz podstawy tworzenia konstrukcji. Jeżeli masz

już pewne doświadczenie, szybko rozwiniesz swoje umiejętności programistyczne. To prawdziwa **gratka dla konstruktorów w każdym wieku**. Niezależnie od tego, czy masz kilkanaście, czy kilkadziesiąt lat — cała naprzód ku nowej przygodzie!

Laurens Valk

jest członkiem **MINDSTORMS** Community Partners (MCP), elitarnej grupy ekspertów **MINDSTORMS**, którzy pomagają w testowaniu i opracowywaniu nowych produktów NXT. Tworzy roboty z zestawów **MINDSTORMS NXT** od chwili, kiedy znalazły się one na rynku, a jeden z robotów jego projektu przedstawiono na pudełku zestawu NXT 2.0.

Cenne wskazówki dla odkrywców znajdziesz również na stronie: www.discovery.laurensvalk.com

helion.pl
księgarnia
internetowa

Nr katalogowy: 14784



Księgarnia internetowa
<http://helion.pl>



Zamówienia telefoniczne:
0 801 339900



0 601 339900

Informatyka w najlepszym wydaniu



Helion

Sprawdź najnowsze promocje:
• <http://helion.pl/promocje>
Książki najchętniej czytane:
• <http://helion.pl/bestsellery>
Zamów informacje o nowościach:
• <http://helion.pl/nowosci>

Helion SA
ul. Kościuszki 1c, 44-100 Gliwice
tel.: 32 230 98 63
e-mail: helion@helion.pl
<http://helion.pl>

ślęgnij po **WIĘCEJ**



KOD KORZYŚCI



cena: 49,00 zł

ISBN 978-83-246-7517-3



9 788324 675173